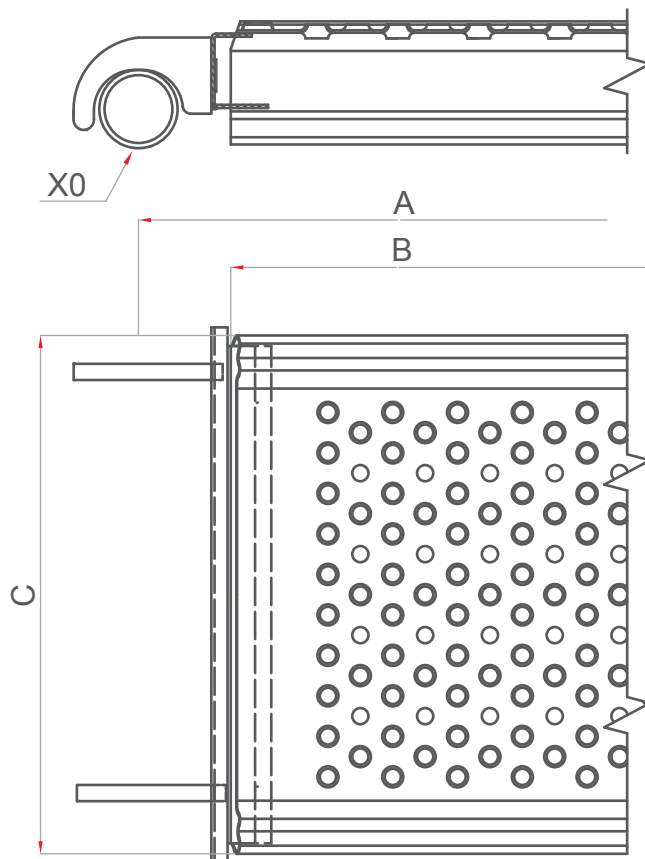


## NT4 - RSK



### Tabela techniczna

Typ / L	A	B	C	X0	Nośność
NT4RSK/2,09	2090	1976	320	Ø48,3	Gr.5 - 4,5 kN/m <sup>2</sup>
Grubość blachy podestu [mm]					1,5
Nr certyfikatu IMBiGS					Z/02/024/12

