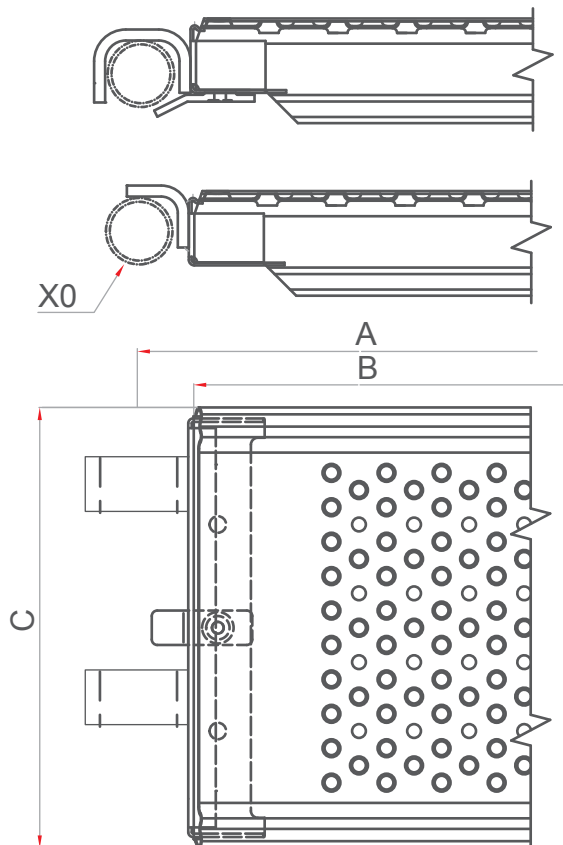


## NT4 - Ko (moduł 3 hakowy)



### Tabela techniczna

Typ / L	A	B	C	X0	Nośność
NT4Ko/2	2072	1990			Gr.6 - 6,0 kN/m <sup>2</sup>
NT4Ko/2,5	2572	1490	320	Ø48,3	Gr.5 - 4,5 kN/m <sup>2</sup>
NT4Ko/3	3072	2990			Gr.4 - 3,0 kN/m <sup>2</sup>
Grubość blachy podestu [mm]					1,5
Nr certyfikatu IMBiGS					Z/02/024/12

