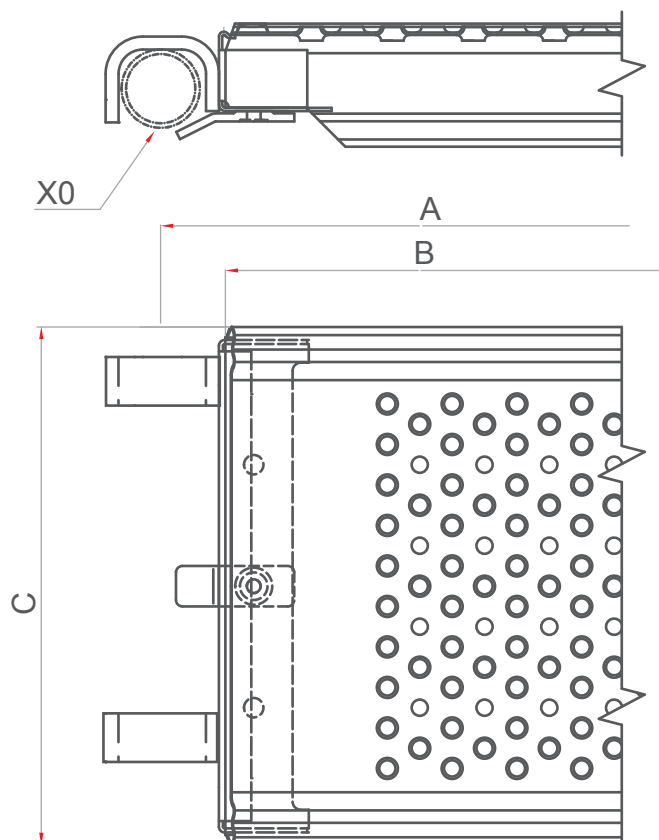


## NT4 - KMe (moduł 2 hakowy)



### Tabela techniczna

Typ / L	A	B	C	X0	Nośność
NT4KMe/2	2000	1920			Gr.6 - 6,0 kN/m <sup>2</sup>
NT4KMe/2,5	2500	2420	320	Ø48,3	Gr.5 - 4,5 kN/m <sup>2</sup>
NT4KMe/3	3000	2920			Gr.4 - 3,0 kN/m <sup>2</sup>
Grubość blachy podestu [mm]					1,5
Nr certyfikatu IMBiGS					Z/02/024/12

