

NT8 - RSK

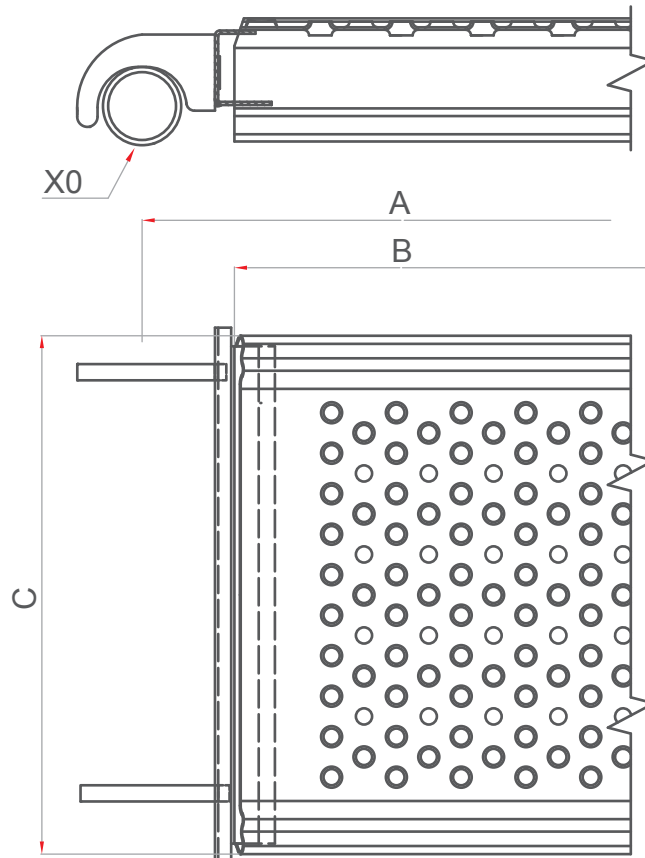


Tabela techniczna

Typ / L	A	B	C	X0	Nośność
NT8RSK/2,09	2090	1976	320	Ø48,3	Gr.4 - 3,0 kN/m ²
Grubość blachy podestu [mm]					1,25
Nr certyfikatu IMBiGS					Z/02/025/12

