

NT8 - Ko (moduł 3 hakowy)

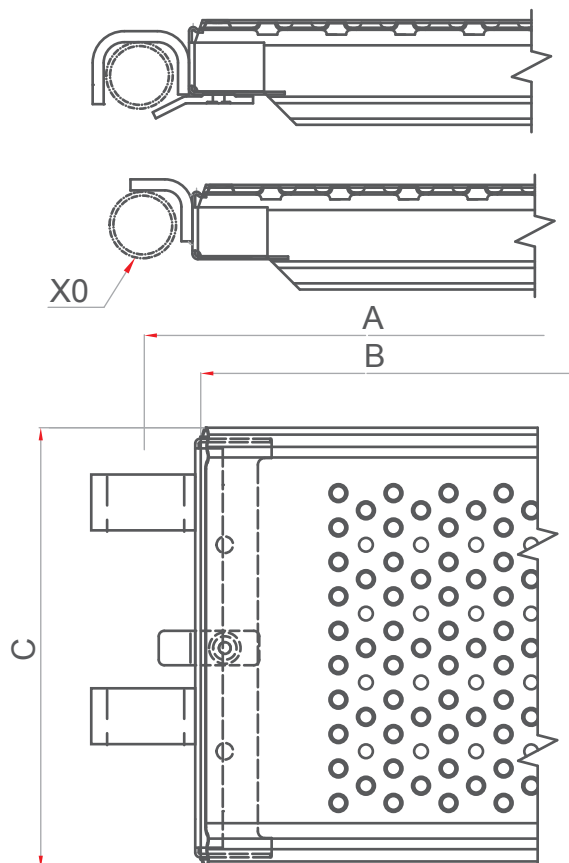


Tabela techniczna

Typ / L	A	B	C	X0	Nośność
NT8Ko/2	2072	1990	320	Ø48,3	Gr.5 - 4,5 kN/m ²
NT8Ko/2,5	2572	2490			Gr.4 - 3,0 kN/m ²
NT8Ko/3	3072	2990			Gr.3 - 2,0 kN/m ²
Grubość blachy podestu [mm]					1,25
Nr certyfikatu IMBiGS					Z/02/025/12

