

NT8 - KMe (moduł 2 hakowy)

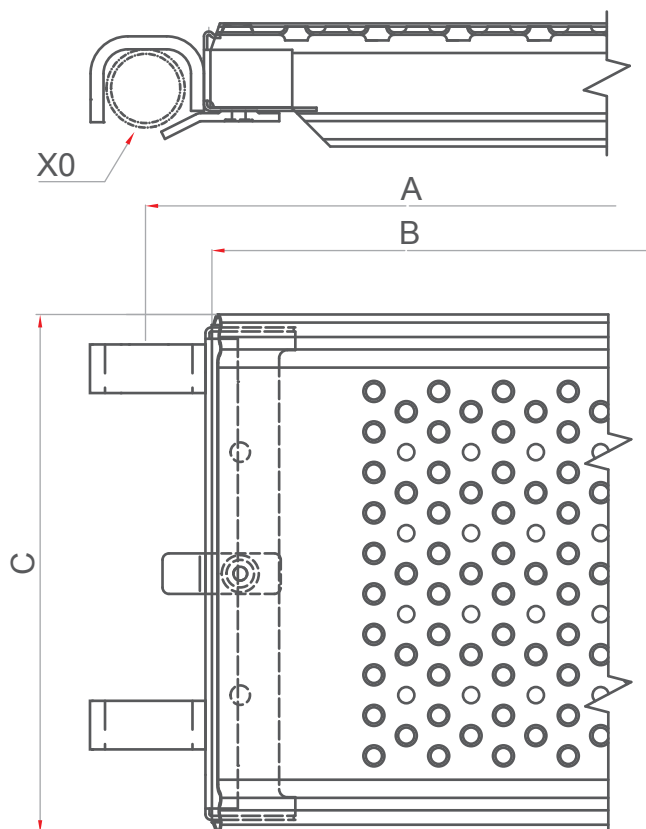


Tabela techniczna

Typ / L	A	B	C	X0	Nośność
NT8KMe/2	2000	1920	320	Ø48,3	Gr.5 - 4,5 kN/m ²
NT8KMe/2,5	2500	2420			Gr.4 - 3,0 kN/m ²
NT8KMe/3	3000	2920			Gr.3 - 2,0 kN/m ²
Grubość blachy podestu [mm]					1,25
Nr certyfikatu IMBiGS					Z/02/025/12

