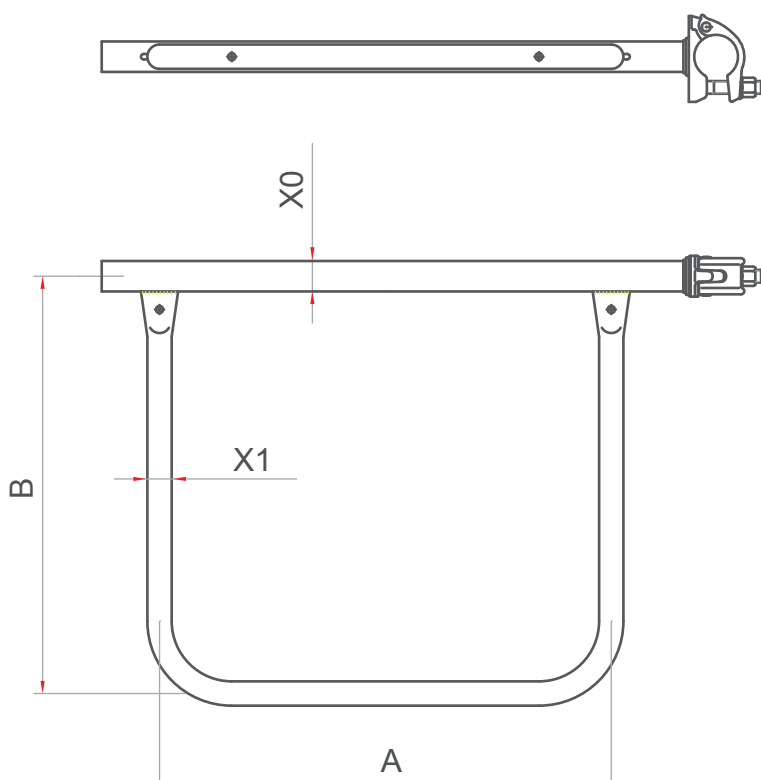


## Barierka końcowa



### Tabela techniczna

<b>A</b>	500	<b>B</b>	~462	<b>X0</b>	Ø34x2
<b>X1</b>	Ø25x1,5				
<b>Waga: 4,17 kg</b>					

