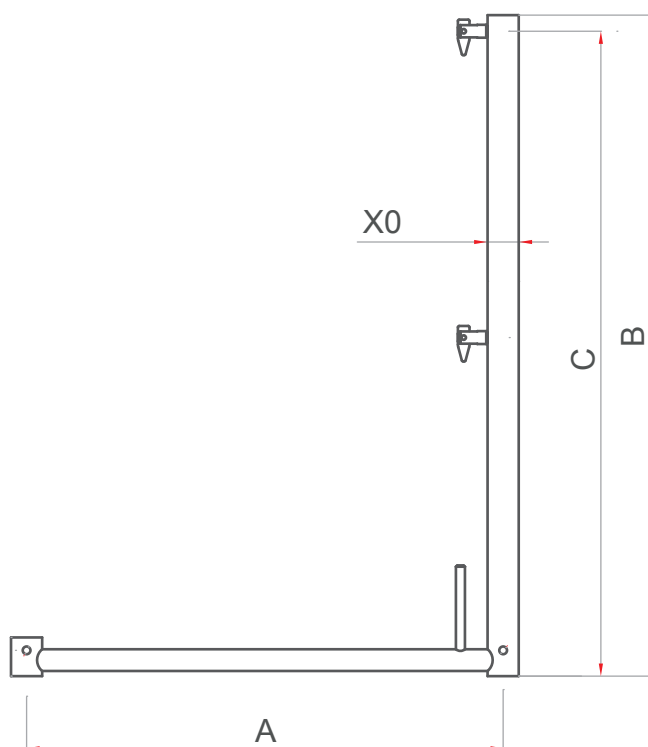


## Rama L 1.0



### Tabela techniczna

|                     |           |          |      |          |      |
|---------------------|-----------|----------|------|----------|------|
| <b>A</b>            | 739       | <b>B</b> | 1025 | <b>C</b> | 1000 |
| <b>X0</b>           | Ø48,3x2,3 |          |      |          |      |
| <b>Waga: 5,6 kg</b> |           |          |      |          |      |

