

Rama końcowa

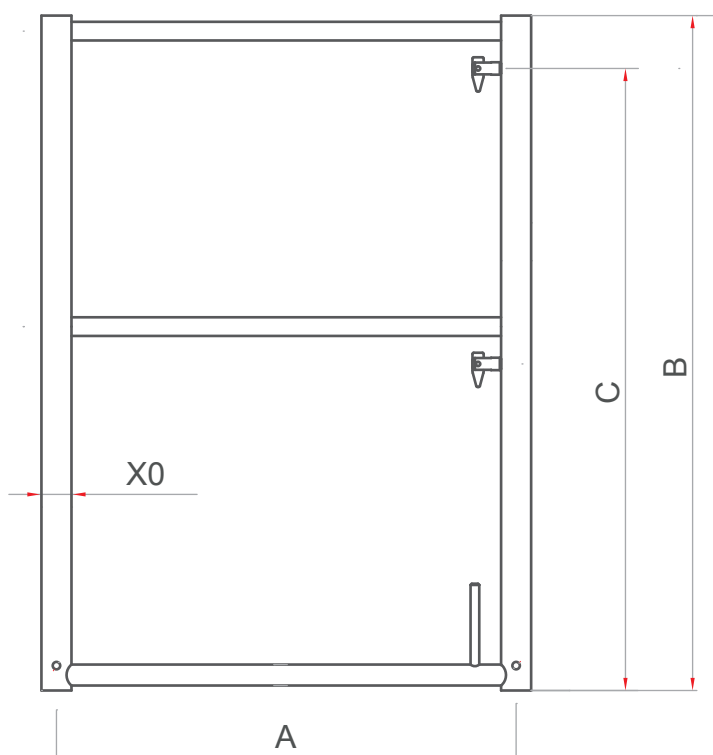


Tabela techniczna

A	739	B	1085	C	1000
X2	Ø48,3x2,3				
Waga: 10,8 kg					

