

Rama przejściowa 2.4

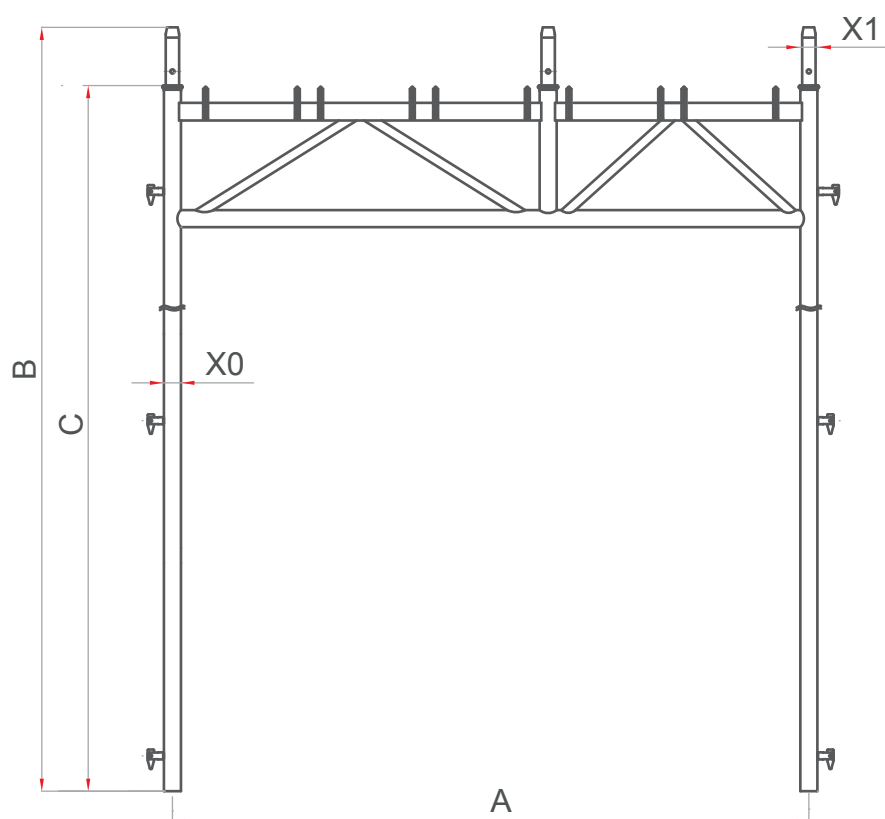


Tabela techniczna

| | | | | | |
|--------------------|-----------|-----------|---------|----------|------|
| A | 1804 | B | 2565 | C | 2400 |
| X0 | Ø48,3x2,7 | X1 | Ø38x2,7 | | |
| Waga: 36 kg | | | | | |

