

Konsola zewnętrzna 0.32

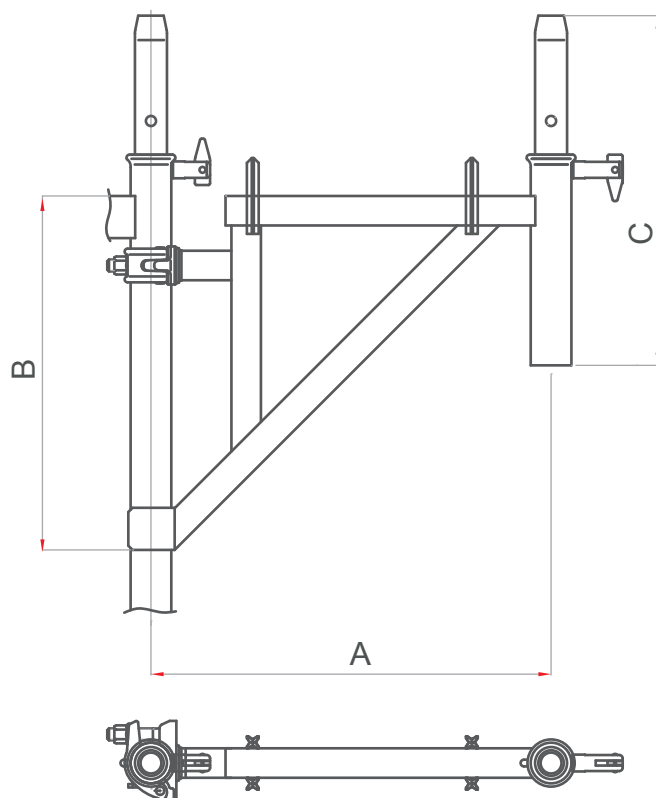


Tabela techniczna

A	475	B	~420	C	415
Waga: 5,8 kg					

