

Konsola wewnętrzna 0.32

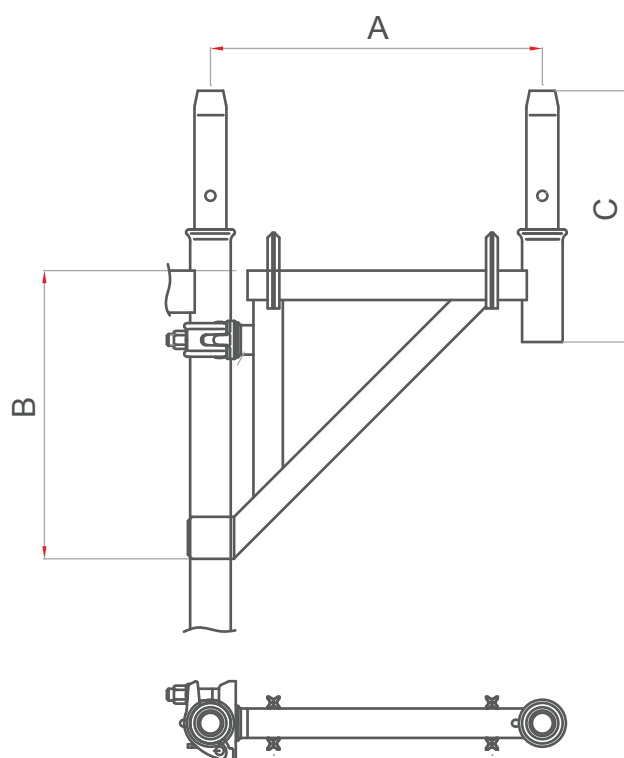


Tabela techniczna

A	395	B	~343	C	300
Waga: 5,5 kg					

