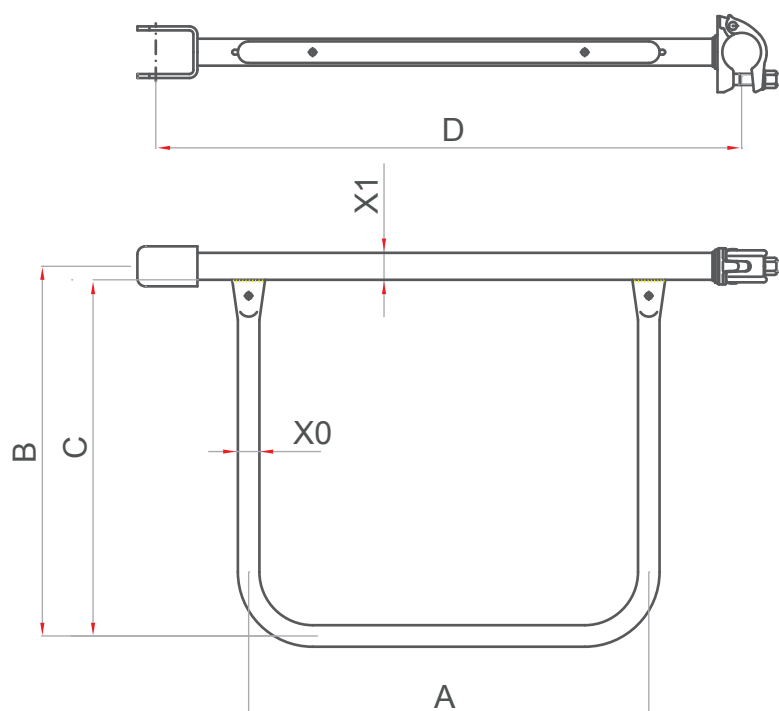


## Barierka końcowa



### Tabela techniczna

<b>A</b>	500	<b>B</b>	~462	<b>C</b>	445
<b>D</b>	732	<b>X0</b>	Ø25x1,5	<b>X1</b>	Ø32x2
<b>Waga: 4,17 kg</b>					

