

Rama końcowa

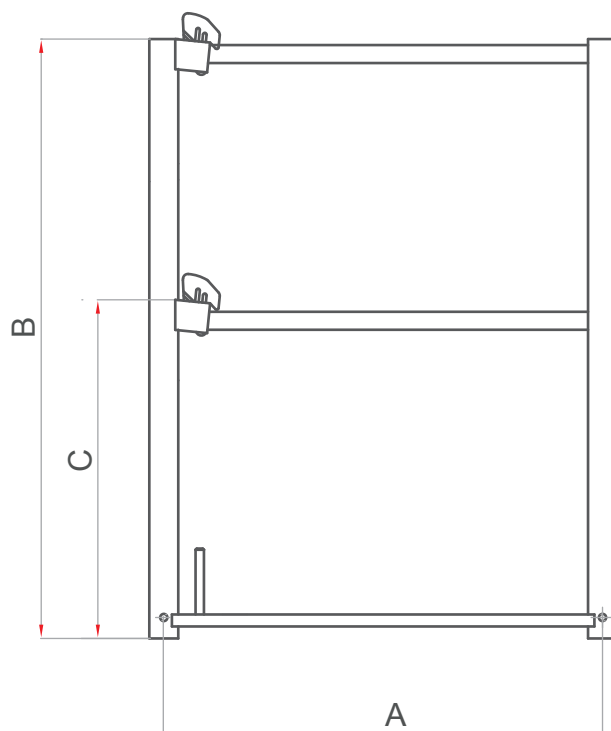


Tabela techniczna

A	732	B	1000	C	565
Waga: 10,8 kg					

