

Rama 1.0; 0.6

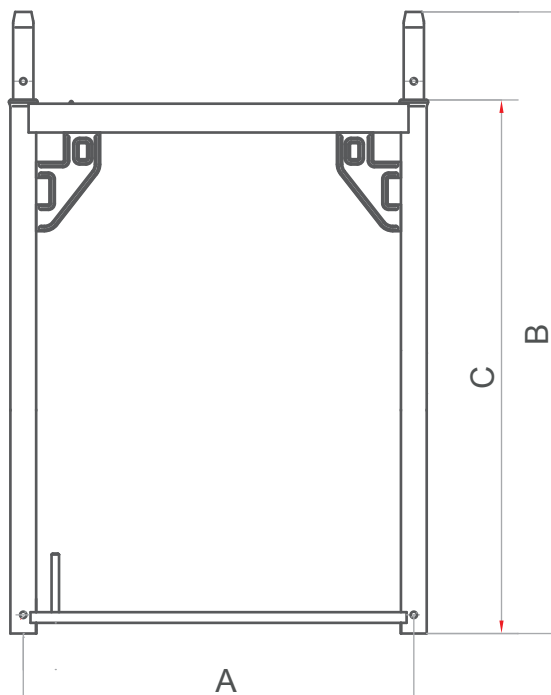


Tabela techniczna

A	732	B	1165 (831)	C	1000 (666)
Waga rama 1.0: 13,1 kg / Waga rama 0.6: 10 kg					

