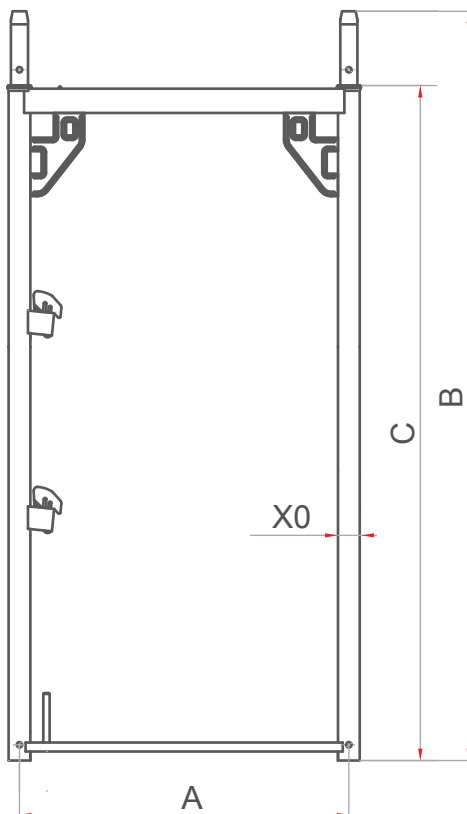


## Rama 1.5



### Tabela techniczna

<b>A</b>	732	<b>B</b>	1665	<b>C</b>	1500
<b>X0</b>	Ø48,3x2,7				
<b>Waga: 18,8 kg</b>					

