

Podstawka śrubowa

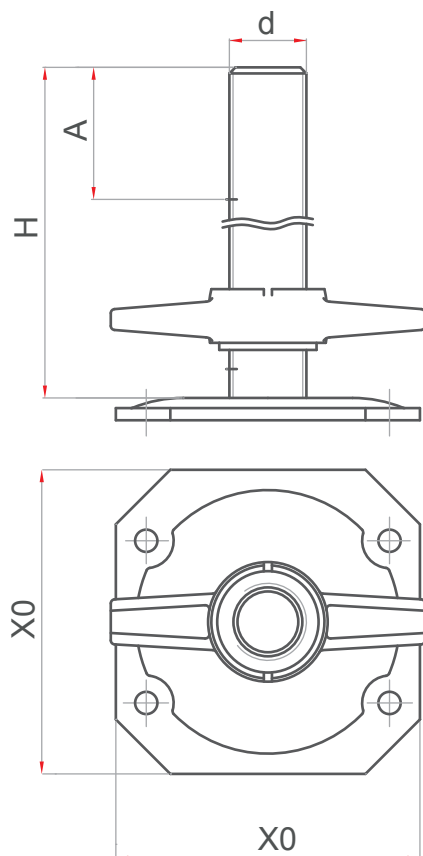


Tabela techniczna

H	A	d	X0	Waga:
400	150			3 kg
600	150	Rd38x8,1	150	4,2 kg
800	200			5,2 kg

