

Stężenie pionowe

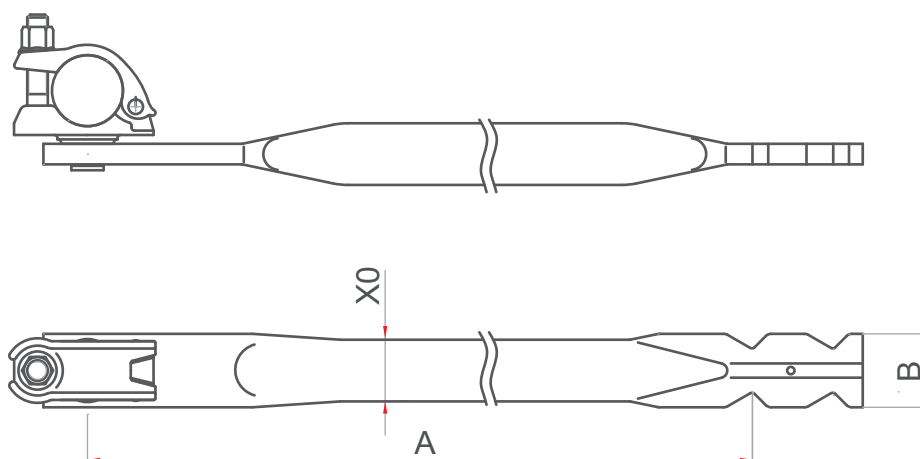


Tabela techniczna

Stężenie	Dł. deski podest.	A	B	X0	Waga:
Z 2.07	2000	2720	50	42,4x2	5,9 kg
Z 2.57	2500	3115	50	42,4x2	7,4 kg
Z 3.07	3000	3536	50	42,4x2	8,8 kg

