

Rama wewnętrzna 0.36

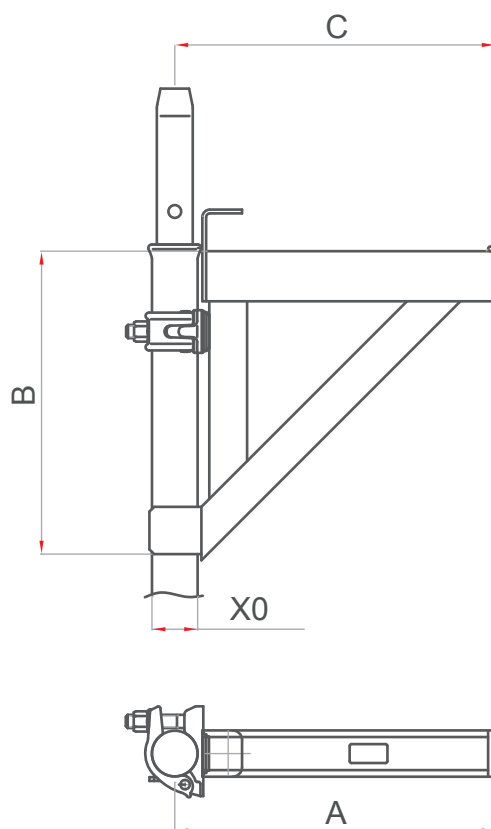


Tabela techniczna

A	-340	B	-320	C	-340
X0	Ø48,3x2,7				
Waga: 5,3 kg					

